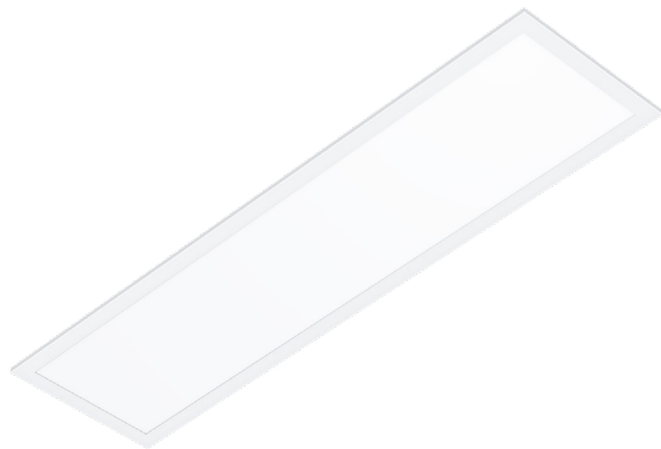




CPL14-LED30

Panneau de plafond rétroéclairé à DEL



Autres dimensions disponibles :



2 pi x 4 pi 2 pi x 2 pi

CARACTÉRISTIQUES

Puissance	30W
Lumens	3825
Efficacité (Lm/W)	127.5
Tempér. couleur	3,5 K, 4 K*, 5 K
Tempér. fonctionnement	-20°C à 40 °C.
Tension	120-277V 120-347V
DHT	< 20 %
Matériau	Lentille PMMA (lentille acrylique) Cadre en aluminium
Angle du faisceau	120 °
Montage	Montage sur plafond à grille en T (standard); trusses disponibles en option pour montage en suspension ou en surface (optionnel)
Réglage de l'intensité	0-10 V (10 %-100 %)
FP	> 0,9



Programme d'expédition rapide pour tous les UGS

DESCRIPTION

Panneaux de plafond à technologie de rétroéclairage qui assurent une distribution uniforme, un rendement supérieur et un éblouissement réduit.

APPLICATIONS



Bureaux

Écoles

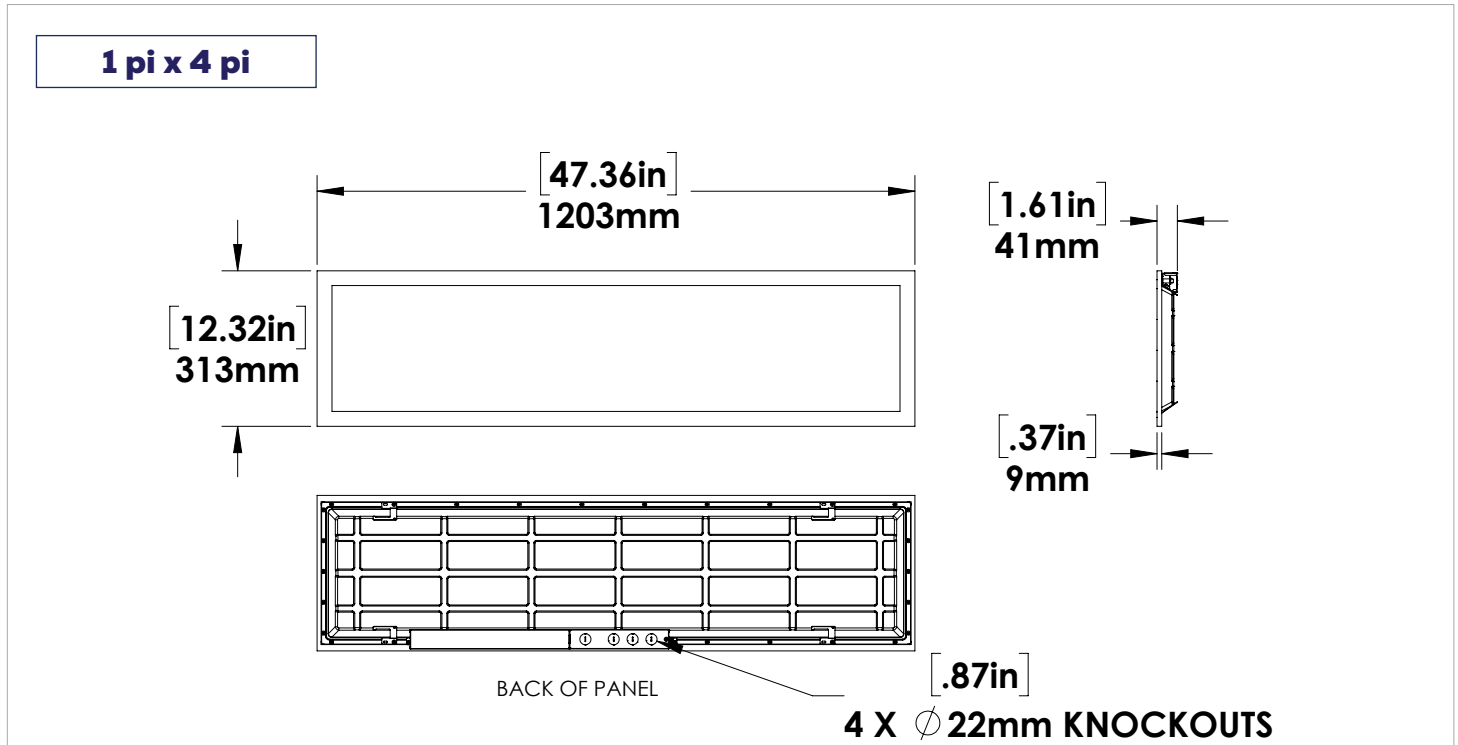
Vente au détail

Espaces commerciaux

CARACTÉRISTIQUES

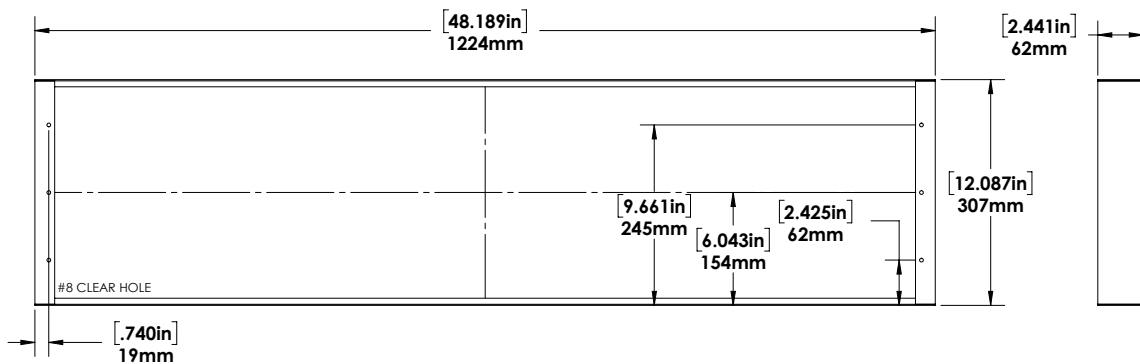
- Panneau de plafond rétroéclairé avec cadre d'aluminium et lentilles PMMA.
- Panneaux de 1x4, 2x2 ou 2x4 en version 3500 K, 4000 K ou 5000 K.
- Le modèle standard s'installe sur des plafonds à grille en T.
- Trusses disponibles pour montage en surface ou en suspension.
- Programme d'expédition rapide pour tous les UGS.

DIMENSIONS

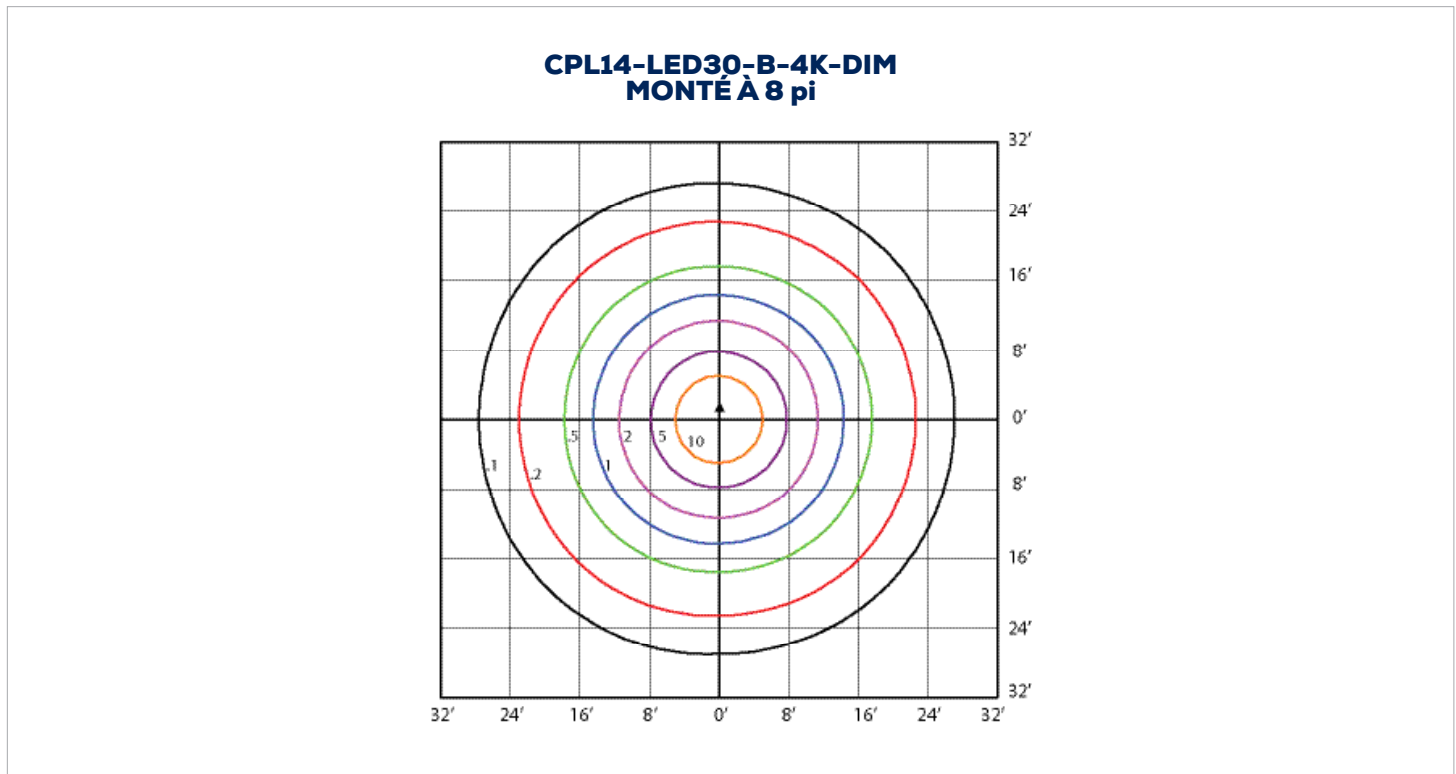


Certification UL et DLC Premium en cours.

KIT DE MONTAGE EN SURFACE



PHOTOMÉTRIE



CARACTÉRISTIQUES DES MODÈLES

DESCRIPTION DU MODÈLE	TENSION (V)	PUISSANCE (W)	LUMINOSITÉ (LM)	EFFICACITÉ (LM/W)	DHT (%)	FP	CCT (K)	IRC
CPL14-LED30-B-3.5K-DIM	120-277	30	3750	125	11.71	0.9093	3500	82.8
CPL14-LED30-B-4K-DIM	120-277	30	3825	127.5	11.71	0.9093	4000	82.8
CPL14-LED30-B-5K-DIM	120-277	30	3825	127.5	11.71	0.9093	5000	82.8
CPL14-LED30-H-3.5K-DIM	120-347V	30	3750	125.0	9.8	0.900	3500	80.0
CPL14-LED30-H-4K-DIM	120-347V	30	3825	127.5	9.8	0.900	4000	80.0
CPL14-LED30-H-5K-DIM	120-347V	30	3825	127.5	9.8	0.900	5000	80.0

LÉGENDE

B - 120-277 V, H - 120-347V
 3,5K - 3500K, 4 K - 4 000 K, 5 K - 5 000 K
 DIM - Réglage d'intensité 0 à 10 V

GUIDE DE COMMANDE

ACCESSOIRES (OPTIONNEL)

CPL14	LED30			
		TENSION	TEMP. COULEUR	GRADATION
		B - 120-277 V*	3,5 K - 3000 K	DIM - Réglage d'intensité 0 à 10 V
		H - 120-347V	4 K - 4000 K*	
			5 K - 5000 K	

* Configuration standard

070002 - 2 TROUSSE DE MONTAGE
EN SUSPENSION SUR CÂBLE/
RÉTROÉCLAIRAGE CPL
071400 - CPL14 TROUSSE DE
MONTAGE EN SURFACE

GUIDE - CODE DE STOCK À 6 CHIFFRES

La gamme CPL rétroéclairé à DEL comporte des codes en fonction de la taille et de la température de couleur de chaque modèle offert.

03	14	35
TENSION:	DIMENSIONS DU LUMINAIRE	TEMP. DE COULEUR:
03 = 120-347V (B) 07 = 120-277V (H)	14 = 1 X 4 22 = 2 X 2 24 = 2 X 4	35 = 3500 K 40 = 4000 K 50 = 5000 K

120-277V

120-347V



1 pi x 4 pi

CPL14-LED30

CODE	DESCRIPTION	TEMP. COULEUR
071435	CPL14-LED30-B-3.5K-DIM	3500 K
071440	CPL14-LED30-B-4K-DIM	4000 K
071450	CPL14-LED30-B-5K-DIM	5000 K

CPL14-LED30

CODE	DESCRIPTION	TEMP. COULEUR
031435	CPL14-LED30-H-3.5K-DIM	3500 K
031440	CPL14-LED30-H-4K-DIM	4000 K
031450	CPL14-LED30-H-5K-DIM	5000 K



2 pi x 2 pi

CPL22-LED30

CODE	DESCRIPTION	TEMP. COULEUR
072235	CPL22-LED30-B-3.5K-DIM	3500 K
072240	CPL22-LED30-B-4K-DIM	4000 K
072250	CPL22-LED30-B-5K-DIM	5000 K

CPL22-LED30

CODE	DESCRIPTION	TEMP. COULEUR
032235	CPL22-LED30-H-3.5K-DIM	3500 K
032240	CPL22-LED30-H-4K-DIM	4000 K
032250	CPL22-LED30-H-5K-DIM	5000 K



2 pi x 4 pi

CPL24-LED40

CODE	DESCRIPTION	TEMP. COULEUR
072435	CPL24-LED40-B-3.5K-DIM	3500 K
072440	CPL24-LED40-B-4K-DIM	4000 K
072450	CPL24-LED40-B-5K-DIM	5000 K

CPL24-LED40

CODE	DESCRIPTION	TEMP. COULEUR
032435	CPL24-LED40-H-3.5K-DIM	3500 K
032440	CPL24-LED40-H-4K-DIM	4000 K
032450	CPL24-LED40-H-5K-DIM	5000 K