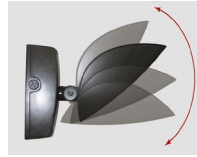


Le VEK2-LED82 est un luminaire réglable à usages multiples qui remplace les ensembles muraux et les projecteurs classiques. Le luminaire peut être orienté vers le haut ou vers le bas pour diriger la lumière là où vous en avez besoin. Le luminaire comprend une photocellule pour le fonctionnement de nuit.



APPLICATIONS

Idéal pour les murs extérieurs, sur le périmètre des bâtiments, des maisons en rangée, des condominiums ou des écoles

Projet	
Type	
Date	
Remarques	

CARACTÉRISTIQUES

Fabrication

Boîtier en aluminium moulé avec quincaillerie inviolable en acier inoxydable. Lentille de verre trempé transparente avec un joint. Le luminaire comporte 5 entrées pour conduit ainsi qu'un niveau à bulle à l'arrière pour la mise à niveau de l'appareil.

Configuration des DEL

Le VEK2-LED82 comporte Citizen LED COBs d'une intensité de 10 560 lumens. Les DEL ont une température de couleur de 5 000 K, un CRI supérieur à 70 et leur température de fonctionnement oscille entre -40 °C et 40 °C. Des TC de 3 000 et 4 000 K sont aussi proposées.

Montage

Montage au mur, au plafond ou au sol, sur un socle de béton. Le luminaire peut être fixé à des boîtes de jonction standard.

Projecteur réglable

Le luminaire peut être réglé entre 0 et 90 ° pour une intensité supérieure vers le sol, au besoin.

Électricité

La puissance totale du luminaire est de 82W. Il est en outre doté d'un régulateur à réglage d'intensité haute efficacité fonctionnant sur la tension standard de 120 V. Régulateur de 347 V et 277 V offert en option.

Fini

Les finis standard proposés sont bronze, noir et blanc. Consultez l'usine pour la disponibilité des couleurs.

Photocellule

Intégrée pour fonctionnement de nuit ou pour besoins spéciaux.

Accessoires

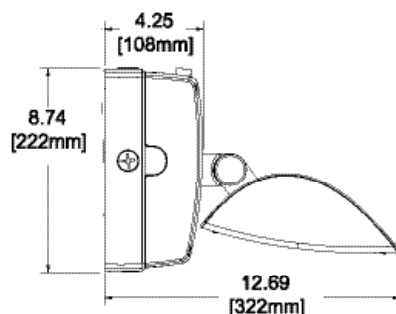
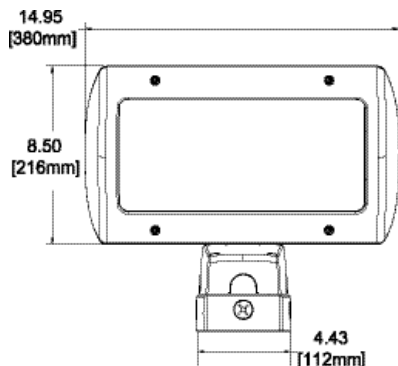
nterrupteur à détecteur de mouvement, détecteur de mouvement à réglage d'intensité, plaque-masque

Luminaire pour enseigne

Les luminaires de la gamme VEK peuvent aussi être fixés sur divers bras pour l'éclairage des enseignes. Communiquez avec nous pour en savoir plus!

Puissance	82 W
Lumens	10 560
Efficacité	127 lm/watt
Température de fonctionnement	-40 °C à 40 °C
Homologation	cULus
Garantie	5 ans
Durée de la DEL	100,000 heures

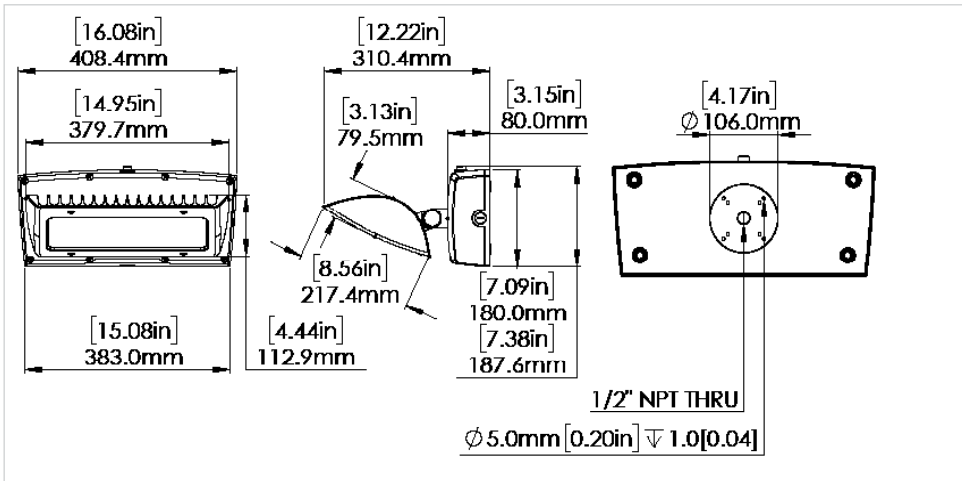
DIMENSIONS



Illustré avec détecteur de mouvement en option



VEK AVEC BATTERIE DE SECOURS



MS180S Détecteur interrupteur (SMS)

Détecteur marche/arrêt

Le MS180S est un détecteur de mouvement entièrement réglable qui peut être programmé pour un fonctionnement commode du crépuscule à l'aube ou pour d'autres applications personnalisées.

MS180DIM Détecteur-gradateur intelligent (DMS) 0 à 10 V

Détecteur-gradateur

Le MS180DIM est un détecteur intelligent à gradation entièrement réglable qui vous permet de réduire l'éclairage jusqu'à 10 % lorsqu'aucune activité n'est décelée.

- \\CARACTÉRISTIQUES : DÉTECTEUR-GRADATEUR INTELLIGENT**
- Des intensités réglables assurent que le luminaire diffuse un plein éclairage au besoin ou un éclairage réduit ou fermé s'il y a lieu.
 - Le réglage intelligent d'intensité réduit la charge électrique et la chaleur dégagée par le luminaire ce qui en prolonge la durée.
 - Le détecteur comporte une rallonge avec deux raccords rotatifs pour un montage sur l'accès de conduit inférieur ou latéral du luminaire.
 - Une photocellule sans gradateur intelligent (MS180S) est aussi proposée pour le même modèle.

PTION POUR ÉCLAIRAGE D'ENSEIGNE



Luminaire d'enseigne monté au mur
Aussi disponible pour montage au toit.

Communiquez avec nous pour en savoir plus sur les options d'éclairage d'enseigne.
(vendue séparément)



Plaquette-masque

VEK avec plaquette-masque pour cacher les dommages et la décoloration de la surface de montage
(vendue séparément)

GUIDE DE COMMANDE



TENSION

A - 120 V*
F - 277 V
C - 347 V

TEMPÉR. COULEUR

5K - 5 000 K*
4K - 4 000 K
3K - 3 000 K

FINI

BRZ - BRONZE*
BLK - NOIR
WHT - BLANC
CC - Couleur personnalisée

RÉGULATEUR

DIM - Gradateur*

OPTIONS

PC - Photocell*
SMS - SMS - Détecteur marche/arrêt
DMS - Détecteur-gradateur intelligent
BBK - Batterie de secours

* Configuration standard

Consultez le service à la clientèle pour ajouter un détecteur-gradateur intelligent (MS180DIM) ou un détecteur-interrupteur (MS180S) et l'intégrer au luminaire VEK.. Les accessoires de la plaque-masque peuvent être commandés séparément.